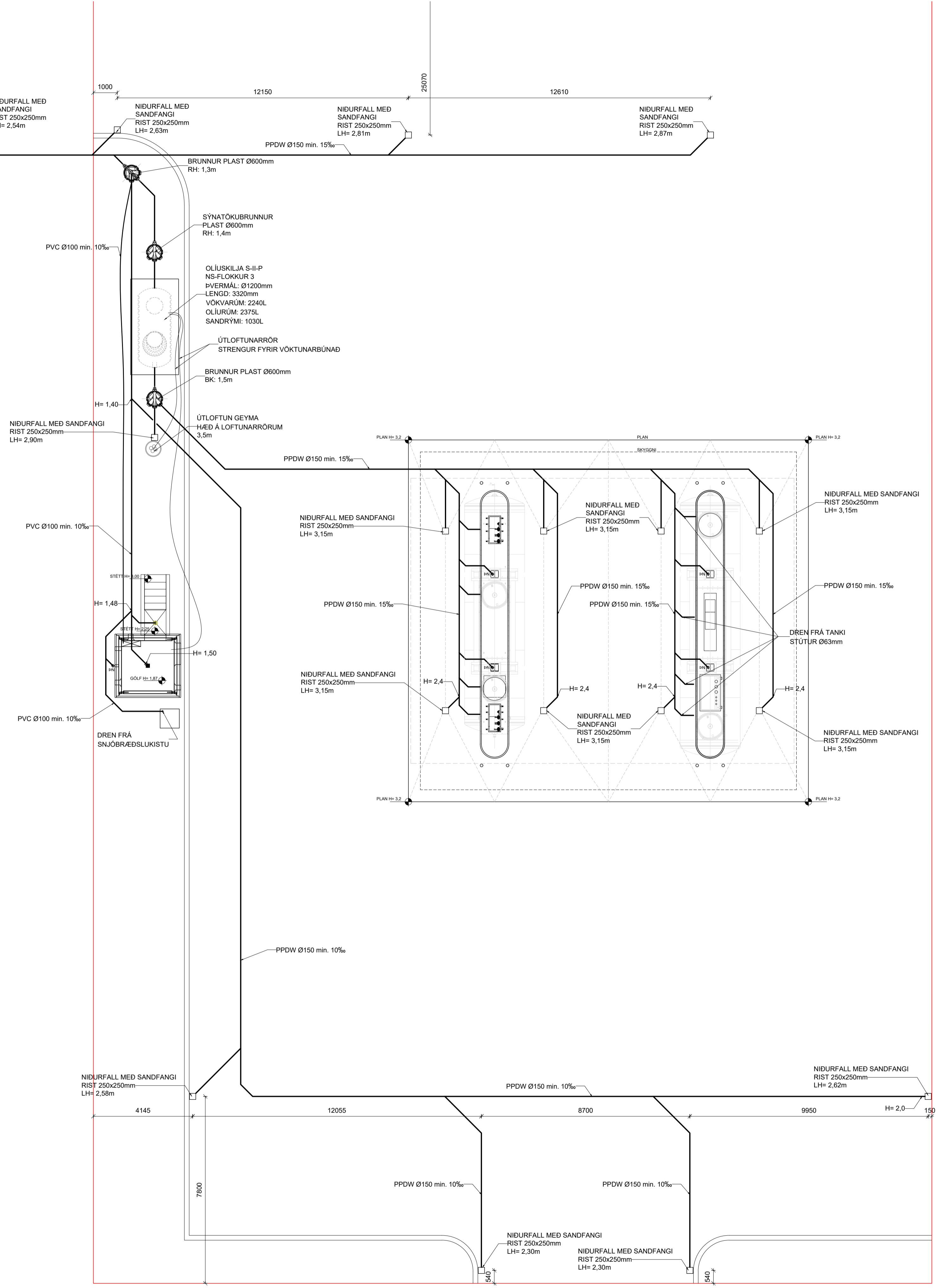


20" STEINLÖGN LUM 2%
FRÁRENNSLISSTOPN SVF. SKAGAFJARDAR

Reitur byggingarfulltrúa



FRÁVEITULAGNIR

FRÁVEITULAGNIR SKULU VERA Í SAMRÆMI VIÐ ÍST 68:2003. UM LAGNIRNAR SKAL GILDA EFTIRFARANDI, NEMA ANNAD KOMI FRAM Á TEIKNINGUM.

ALLAR LEIÐSLUR SKAL LEGGJA Í BEINNI LÍNU MEÐ JÖFNUM HALLA, ÞÆR SKULU HVÍLA Á BELGNUM Í ALLRI LENGÐ SINNI, EN EKKI Á MÚFFU. ALLAR STEFNUBREYTINGAR SKAL FRAMKVÆMA MEÐ FORMSTYKKJUM. STÚTUM Á HOLRÆSALÖGNUM SKAL LOKA MEÐ PLASTLOKUM. LOK ÞESSI SKULU EIGI FJARLÆGD FYRR EN STÚTAR HAFA VERIÐ TENGDIR NIDURFÖLLUM.

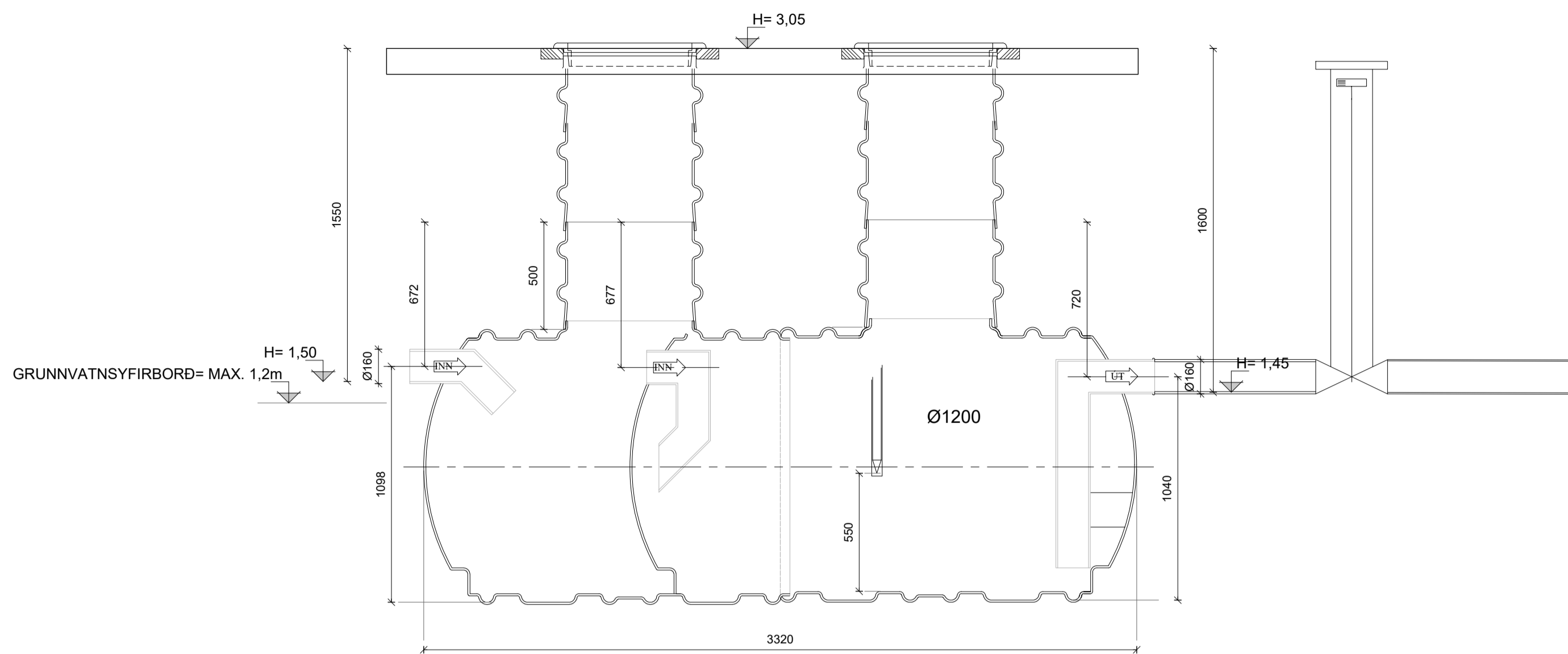
FRÁVEITULAGNIR Í JÖRÐ ERU ÚR STÍFU PPDW PLASTI EDA SAMBÆRILEGU TIL AD PÖLA AUKINN JARÐRÝSTING, SETTAR SAMAN MEÐ MUFFUTENGJUM. SAMSETNINGAR SKAL ÞETTA MEÐ GÜMMIHRING.

BRUNNAR Í FRÁVEITUKERFUM SKULU GERÐIR ÚR STEINSTEYPU EDA PLASTI. BRUNNBOTN SKAL MÖTADUR ÞANNIG AD SEM MINNST MÖTSTADA VERDI.

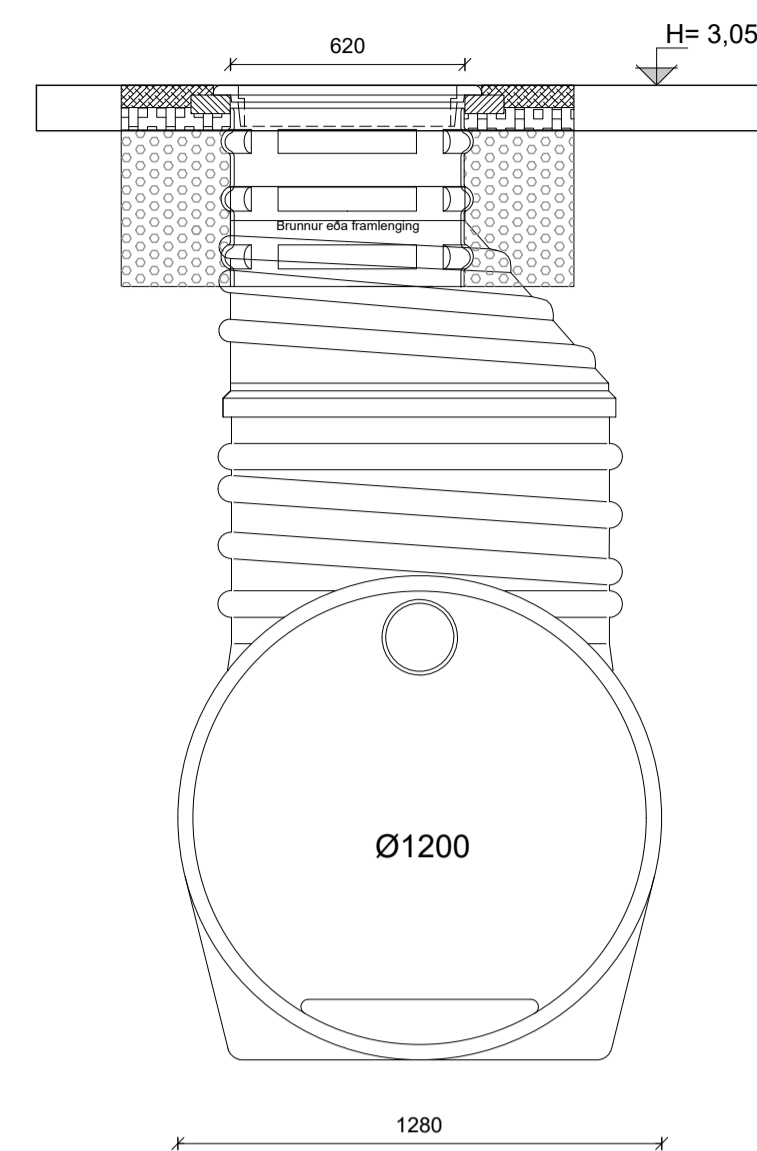
ALLAR LAGNIR FRÁ NIDURFÖLLUM Í STEYPTU AFGREIÐSLUPLANI SKAL LEIÐA Í OLÍUSKILJU, EINNIG SKAL TENGJA ÖRYGGISNIDURFALL Í LÖÐ UNDIR ÖNDUNARRÖRI FRÁ OLÍUSKILJU.

<p>STOÐ VERKFRÆÐISTOFA</p> <p>Alhögutú 21, 550 Sauðárkrúki Sími 433-3029 fax 433-4021 www.stodhf.is stod@stodhf.is</p>	Verk:	BORGARFLÓT 31, SKR. - ELDSNEYTISPLAN 2019		
	Verkbáttur:	Frávceitlagmir - Grunnmynd		
	Unnið fyrir:	Olíuverzlun Íslands hf.	Verknr.:	820108
	Hannað:	Teiknað:	Mellivarði:	Uppdráttur nr.:
Doður Karl	DKG	1:100	P-101a	
Teikniskrá:	820108BM Borgarflót 31-1.dwg		Blaðstærð: A1	
Útgáfudagur:	Breyting:	Nr.:	Dags.	
05.12.2019			29. jan. 2020	
<p>Áritun hönnuðar / ábyrgðsmanna</p> <p>Rt. 230785-4149</p>				

LANGSNID Í OLÍUSKILJU mkv. 1:20



ÞVERSNID Í OLÍUSKILJU mkv. 1:20



Meitur byggingarfulltröa

Sambyggð CE vottuð sand- og olíuskilja skv. staðli EN 858-2

NS-fl.1	~ 1,6 l/s
NS-fl.2	~ 3,0 l/s
Sandskiljurúmmál	1.030 lítrar
Olíurúmmál	2.375 lítrar
Olíudýpt (max)	940 mm

Reikningslegar forsendur fyrir S-II-P skilju

Flatarmál regnflatar	252,2 m ²
Mesta aftakaúrkoma í 10 mín	44 l/s á ha
Hámarksflæði regnvatns (Qr)	1,11 l/s
Rennsli frá vatnsúttakasvæði (Qs)	ekki til staðar
Eðlisþyngdarstuðull (fd)	1
Tálmunarstuðull (fx)	Á ekki við
Lágmarks afköst olíuskilju	1,11 l/s
Lágmarks sandskilju rúmmál	600 lítrar

OLÍUSKILJA SKAL GERÐ FYRIR UMFERÐARÁLAG VEGNA MIKILS ÞRÝSTINGS FRÁ GRUNNVATNI

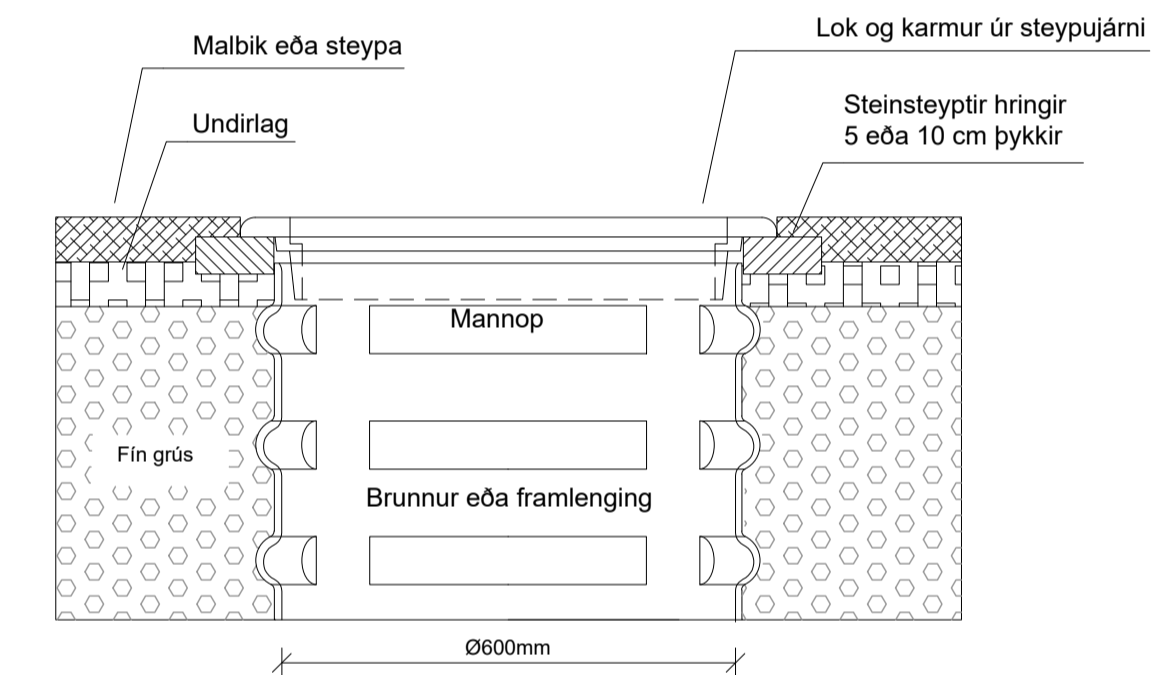
FRÍÐ SKAL EFTIR LEIÐBEININGUM UMHERFISSTOFNUNAR VID FRÁGANG OLÍUSKILJU. SJÁ MÁ LEIÐBEININGAR UNDIR ÞESSARI SLÖÐ. http://ust.is/library/Skrar/Atvinnulif/Heilbrigdisetritit/Oliuskiljur_2005.pdf

FRÍÐ SKAL EFTIR LEIÐBEININGUM FRAMLEIÐANDA VID GRUNDUN Á OLÍUSKILJU.

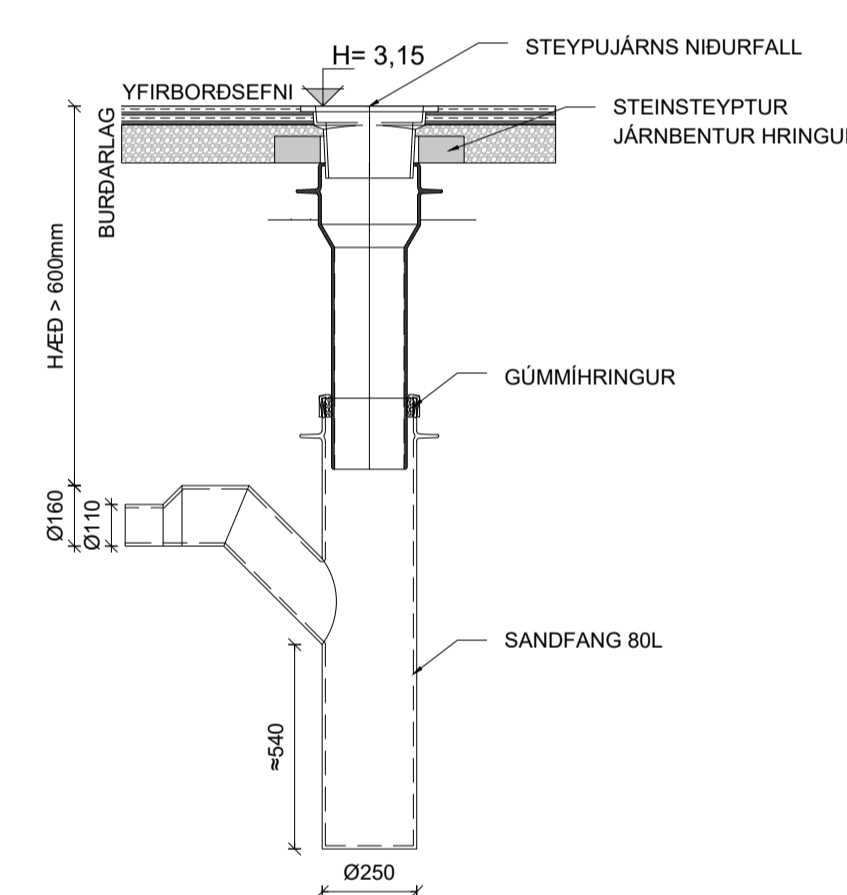
STEYPA SKAL 10x200x400cm PLÖTU OFAN Á OLÍUSKILJU SEM FARG VEGNA UPPDRIFS FRÁ GRUNNVATNI.

KENNISNID FRÁGANGS Á MANNOPI mkv. 1:10

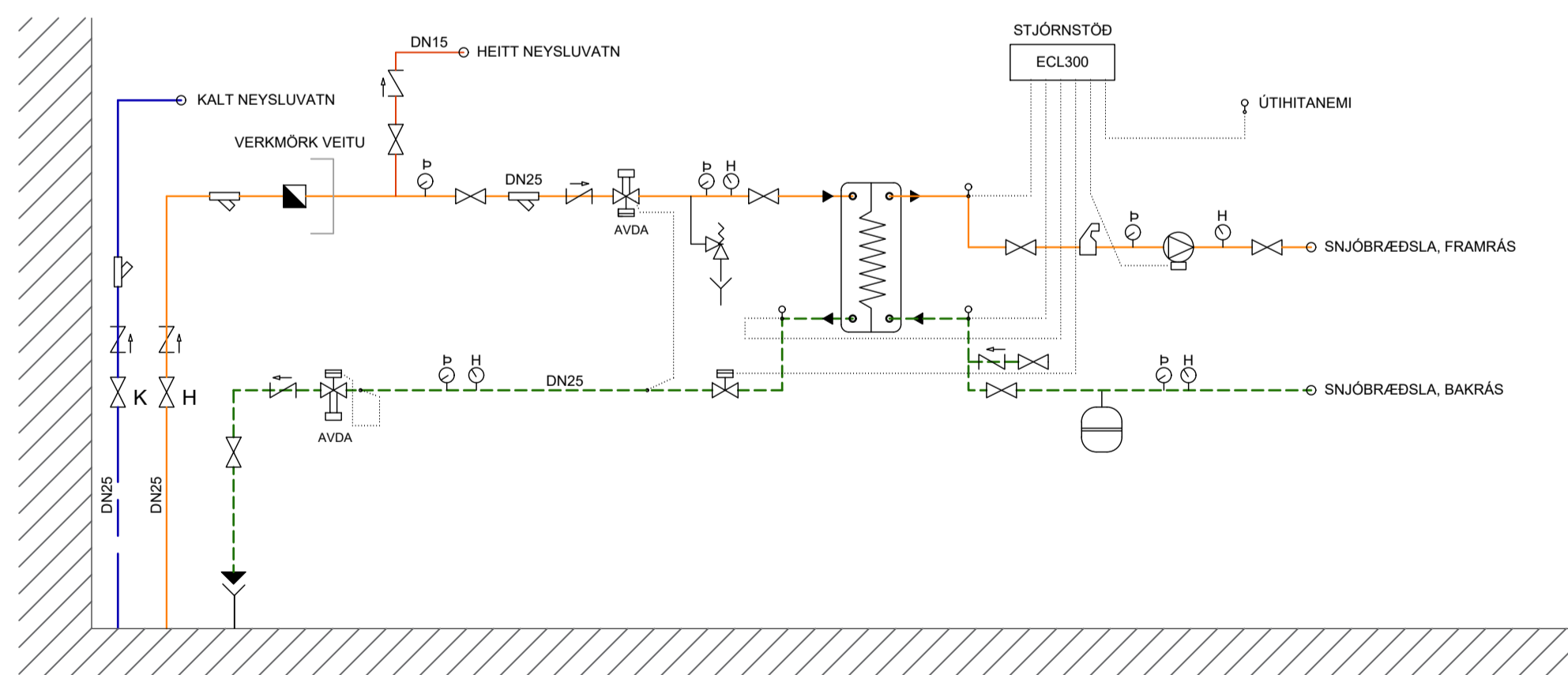
Nauðsynlegur frágangur manna í malbikuðum og steptum umferðar svæðum.



KENNISNID Í NIÐURFALL Í PLANI mkv. 1:20



MÆLAGRIND



SKÝRINGAR

- MÆLIR
- SÍA
- HITAMÆLIR
- PRÝSTIMÆLIR
- LOKI
- EINSTREYMISLOKI
- MISMUNA- OG MÓTRÝSTIJAFNARI
- MÓTORLOKI
- LOFTSKILJA
- HITANEMI
- ÖRYGGISLOKI
- DÆLA
- ÞENNSLUKER
- VARMASKIPTIR
- AFRENSLI HITAVEITU

SNJÓBRÆÐSLUKERFI
VARMASKIPTIR:
HLIÐ 1: 65°C/35°C
HLIÐ 2: 35°C/15°C
AFKÖST: 55 kW
DÆLA: 0,5 kg/s
FRÖSTLÖGUR 25% 355L

STJÓRNLOKAR:
HITASTÝRILOKI: AMV10 MÓTORLOKI
MISMUNAÞRÝSTIJAFNARI: AVDA DN15 kvs = 1,9 m³/klst
MÓÞRÝSTIJAFNARI: AVDA DN15 kvs = 1,9 m³/klst

<p>STOÐ VERKFRÆÐISTOFA</p> <p>Alhögú 21, 550 Sauðárkrúki Sími 453-5029 Fax 453-6021 www.stodehf.is stodehf@stodehf.is</p> <p>Aritun hönnuðar / Ábyrgðsmanna Rt. 230785-4149</p>	Verk:	BORGARFLÓT 31, SKR. - ELDSNEYTISPLAN 2019		
	Verkbáttur:	Lagnir - Kennisnið og mælagrind		
	Önnið fyrir:	Olíuverzlun Íslands hf.	Teiknað:	DKG
	Hannað:	Dóður Karl	Mellikvarði:	1:20
Teikniskrá:	820108BM Borgarflöt 31-I.dwg	Blaðstærð:	A1	Uppdættur nr. 820108
Útgáfudagur:	05.12.2019	Breyting:	Nr. Dags.	Prentað: 29. jan. 2020