

# Umsókn um starfsleyfi

Ný starfsemi Endurnýjun Eigendaskipti Breytingar á húsnæði Breyting á starfsemi Tímabundið

Rgl. nr 522/1994 um matvælaeftirlit Rgl. nr 941/2002 um hollustuhætti Rgl. nr 536/2001 um neysluvatn Rgl. nr 785/1999 um starfsleyfi fyrir atvinnu- rekstur sem getur haft í för með sér mengun

Nafn fyrirtækis: Landsnet hf

Heimilisfang fyrirtækis: Gylfaflöt 9

Póstnúmer: 112

Kennitala: 580804-2410

Sveitarfélag: Reykjavík

Sími: 5639300

Fax:

Netfang: landsnet@landsnet.is

Nafn eiganda/forráðamanns: Nils Gústavsson

Kennitala: 050266-5329

Heimilisfang: Grófarsmári 20, 201 Kópavogur

Sími: 563 9432

Starfsemin hefst/hófst: Nóvember 2020

Tegund rekstrar og framleiðslu: Tengivirki í Varmhlíð með tveimur aflspennum. Spennar verða utandyra á olíubróm. Olíumagn á spennu er 21.300 lítrar en 25.000 lítrar á spennu 2

Meðfylgjandi teikningar:

Fráveita (rotþró), mengunarvarnir við tanka, gerð og staðsetning olíugildru og annarra mengunarvarna:

Þró spennis 1 er 40 m<sup>3</sup> án frárennslis, en þró spennis 2 er 34 m<sup>3</sup> tengd 1.100 l olíuskilju.

Hnit: Sjá hnitaskrá á meðfylgjandi teikningum

Neysluvatn: Neysluvatn er í tengivirkinu frá vatnsbóli og ekki tengt veitum.

## Ítarlegri upplýsingar er varða eftirfarandi fyrirtækjaflokka:

**1. Matvælafyrirtæki/ferðaþjónusta:** Upplýsingar um innra eftirlit, sætafjölda í veitingasal, fjölda gistirúma og annað sem umsækjandi telur að komi að gagni.

**2. Sund- og baðstaðir:** Upplýsingar um afkastagetu mannvirkis, hringrásartíma og endurnýjunarhraða vatns, fyrirkomulag innra eftirlits ss. rekstrarhandbók og neyðaráætlun, stærð laugar, fjöldi heitra potta, leiktækja ss. rennibrautir og önnur aðstaða, upplýsingar um vatnstökusvæði, hitaveitu og fráveitu og annað sem umsækjandi telur að komi að gagni.

**3. Alifugla-, svína- og loðdýrabú:** Upplýsingar um fjölda og stærð húsa, magn, meðferð og förgun á skit, framleiðslumagn, innra eftirlit, dýralækni búans, tilhögun sorphirðu og annað sem umsækjandi telur að komi að gagni.

**4. Bensín- og olíuafgreiðslur:** upplýsingar um fjölda og gerð tanka, framleiðsluár þeirra, mengunarvarnir við tanka og gasgeymslu, gerð olíu/bensínildru og sandfangs og annað sem umsækjandi telur að komi að gagni.

**Ef upplýsingar reynast ekki nægilegar skal umsækjandi veita umbednar upplýsingar áður en til afgreiðslu umsóknar kemur.**

## ANNAD:

Eigandi/forráðamaður skuldbindur sig til að sjá svo um að starfsemi og rekstur fyrirtækisins sé í samræmi við gildandi lög og reglur um hollustuhætti, heilbrigðis- og mengunarvarnaeftirlit svo og önnur lög eða reglur er starfsemin varða. Fyrirhugaðar meiriháttar breytingar á húsnæði, framleiðslu eða rekstri skulu gerðar í samráði við heilbrigðiseftirlitið. Ef fyrirtækið flytur eða eigendaskipti verða, fellur starfsleyfið úr gildi. Framsal leyfisins er óheimilt. Endurnýja skal starfsleyfið á fimm ára fresti.

Staður og dagsetning

Undirskrift eiganda/forráðamanns

Útfyllist af heilbrigðiseftirliti: Móttekið:

Svarað:

Útgáfudagur starfsleyfis:

Gildir til:

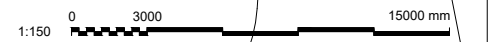
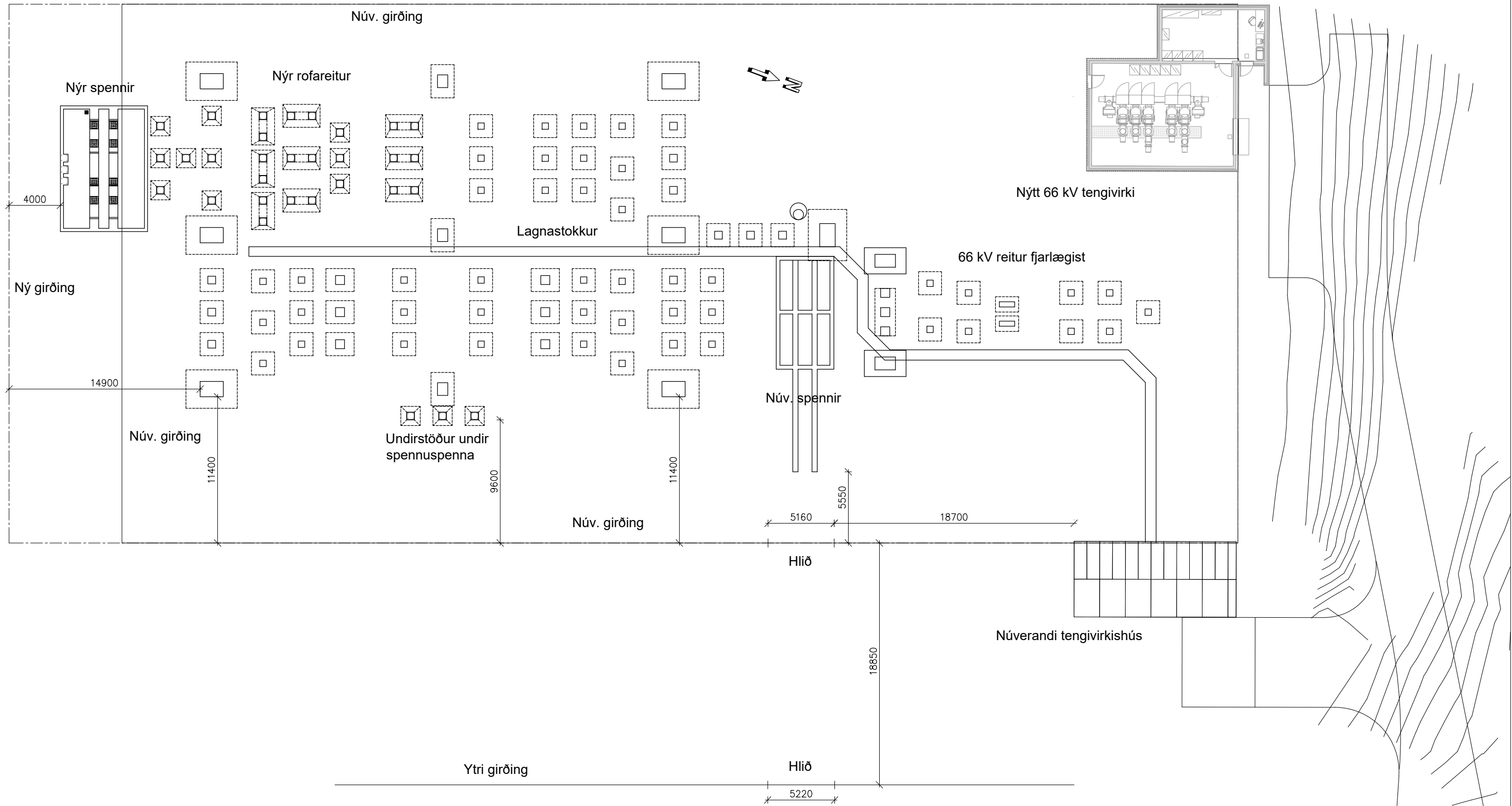
Afgreiðsla heilbrigðisnefndar:

ÍSAT nr.:

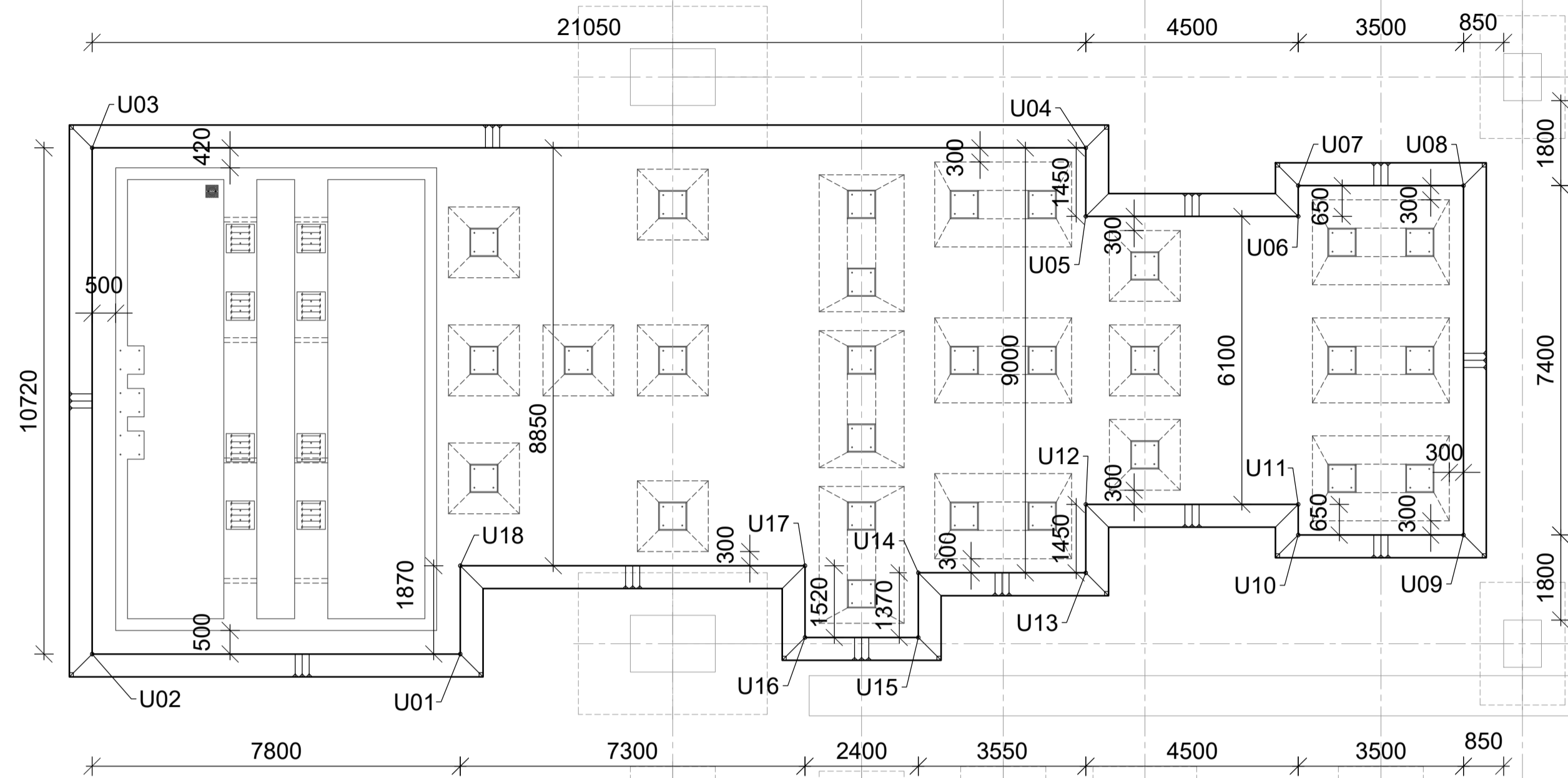
Undirskrift:

# Undirritunarsíða

Nils Gústavsson



ÚTGÁFA	BREYTING	DAGSETNING	GERT	SAMÞYKKT	ÚTGÁFA	BREYTING	DAGSETNING	GERT	SAMÞYKKT	DAGSETNING	FERLI	SAETI	STADUR	
										2019-11-07	=	+	+	
										JÓ	LYK-1	LYKD		
					C	Uppfært til samræmis við réttan spenni. Sett inn hlið við núv. spennir	2020-05-04	JÓ	JÓ	JÓ	NÚMÉR	14219	ÚTGÁFA	BLAD
					B	Undirstöður afrofa breytt	2020-02-18	JÓ	JÓ	BLADSTÆRIÐ	A1		C	
<b>LANDSNET</b> TENGIVIRKI VARMAHLÍÐ											<b>132 KV AIS TENGIVIRKI</b> Fyrirkomulag Yfirlitstekning <b>VERKÍS</b>		C01.1.001	

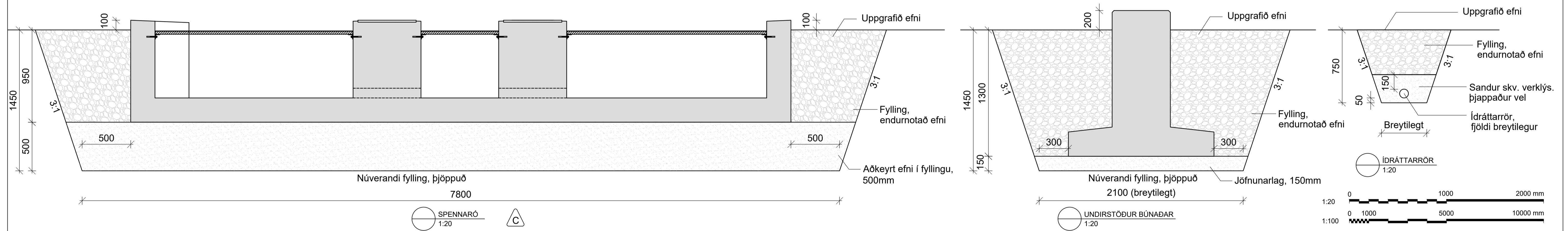
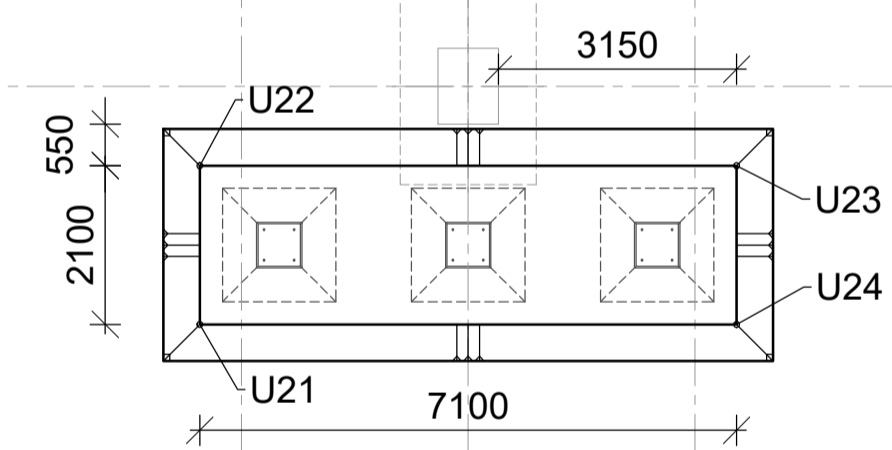


Hnitaskrá ÍSN93

pkt	x-hnit	y-hnit
U01	477480,986	561098,515
U02	477483,694	561091,200
U03	477473,641	561087,478
U04	477466,332	561107,218
U05	477467,692	561107,722
U06	477466,129	561111,942
U07	477465,519	561111,716
U08	477464,304	561114,998
U09	477471,244	561117,568
U10	477472,459	561114,285
U11	477471,850	561114,060
U12	477473,412	561109,840
U13	477474,772	561110,343
U14	477476,005	561107,014
U15	477477,289	561107,489
U16	477478,123	561105,239
U17	477476,697	561104,711
U18	477479,232	561097,866
U21	477488,407	561121,470
U22	477486,437	561120,741
U23	477483,972	561127,399
U24	477485,941	561128,128

Hnitaskrá sýnir mörk endanlegs graftarbotns áður en fyllingu er komið fyrir. Lagnaskurðir í grunnni og utan við grunn eru ekki sýndir, sjá teikningu E04.5.301 og E05.5.001

- GRÖFTUR SKÝRINGAR:**
- Miða skal við að efri hluti steyptra undirstaðna skuli vera í sömu hæð og núverandi undirstöður á svæðinu.
  - Grafa skal 0,15m niður fyrir neðri brún á undirstöðum og þjappa vel áður en fyllt er í.
  - Grafið er í núverandi fyllingu, endurnýta skal uppgröft í fyllingar í samráði við fulltrúa verkkaupa.
  - Kóti sem gefinn er upp miðast við að plan tengivirkis sé í hæð 0,0.
  - Málsetning miðast við graftarbotn.
  - Reynist burðarhæfur botn vera ofar en neðri brún undirstaðna, skal grafið þannig að jöfnunarlág úr grús náist undir undirstöðu.



UTGÁFA	BREYTING	DAGSETNING	GERT	SAMÞYKKT	UTGÁFA	BREYTING	DAGSETNING	GERT	SAMÞYKKT	DAGSETNING	VERKI	132 kv AIS TENGIVIRKI	FERLI	SÆTI	STADUR					
					C	Uppfært til samræmis við réttan spenni	2020-04-17	RaB	JÓ	2018-07-17		LANDSNET TENGIVIRKI VARMAHLÍÐ	132 kv AIS TENGIVIRKI Jarðtækni og grundun Grunnteikning og snið	LYK-1 VAR	+	+				
				B	Uppfærð teikning U4 breytt í U2	2020-02-18	JÓ	JÓ												
				A	VERKTEIKNING	2019-09-20	RaB	JÓ												