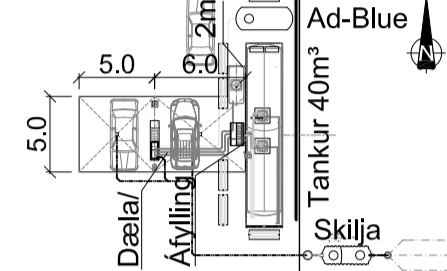
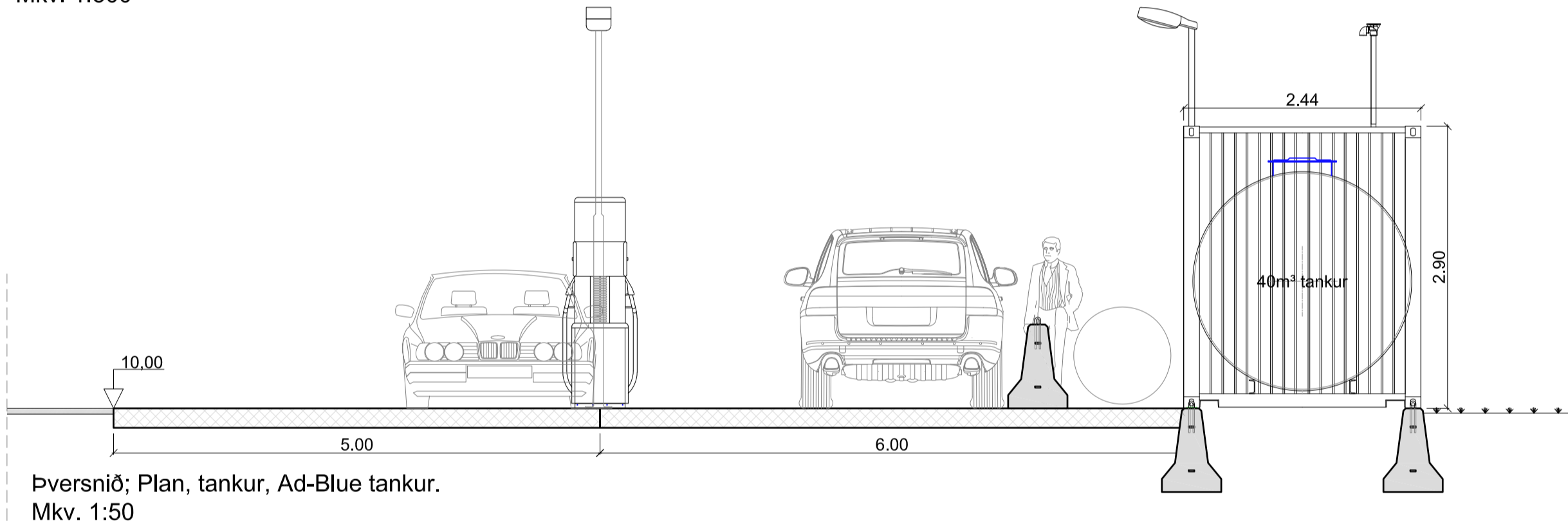


Félagshéimilió
Viðihlió

Lagnir að félagshéimili - 80m

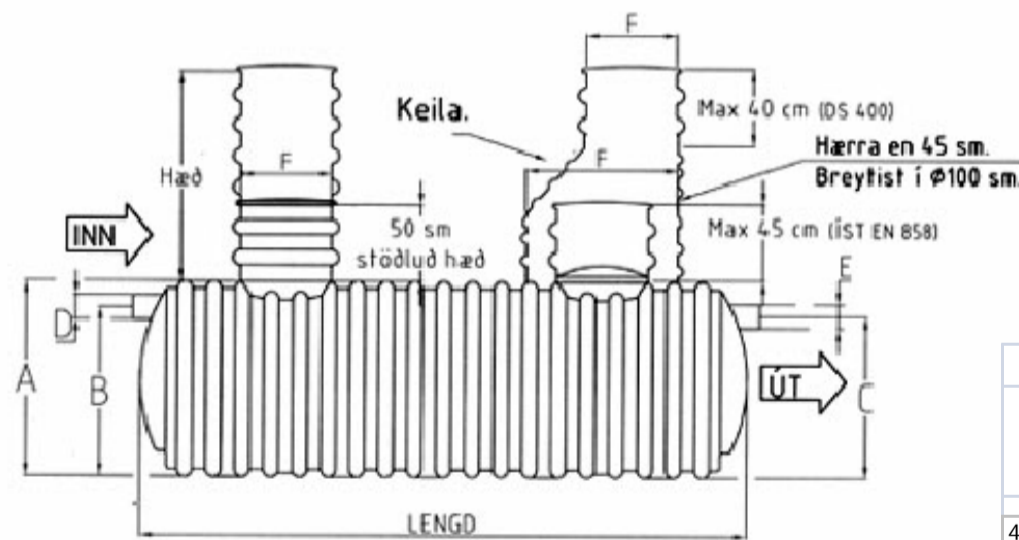


Afstöðumynd
Mkv. 1:500



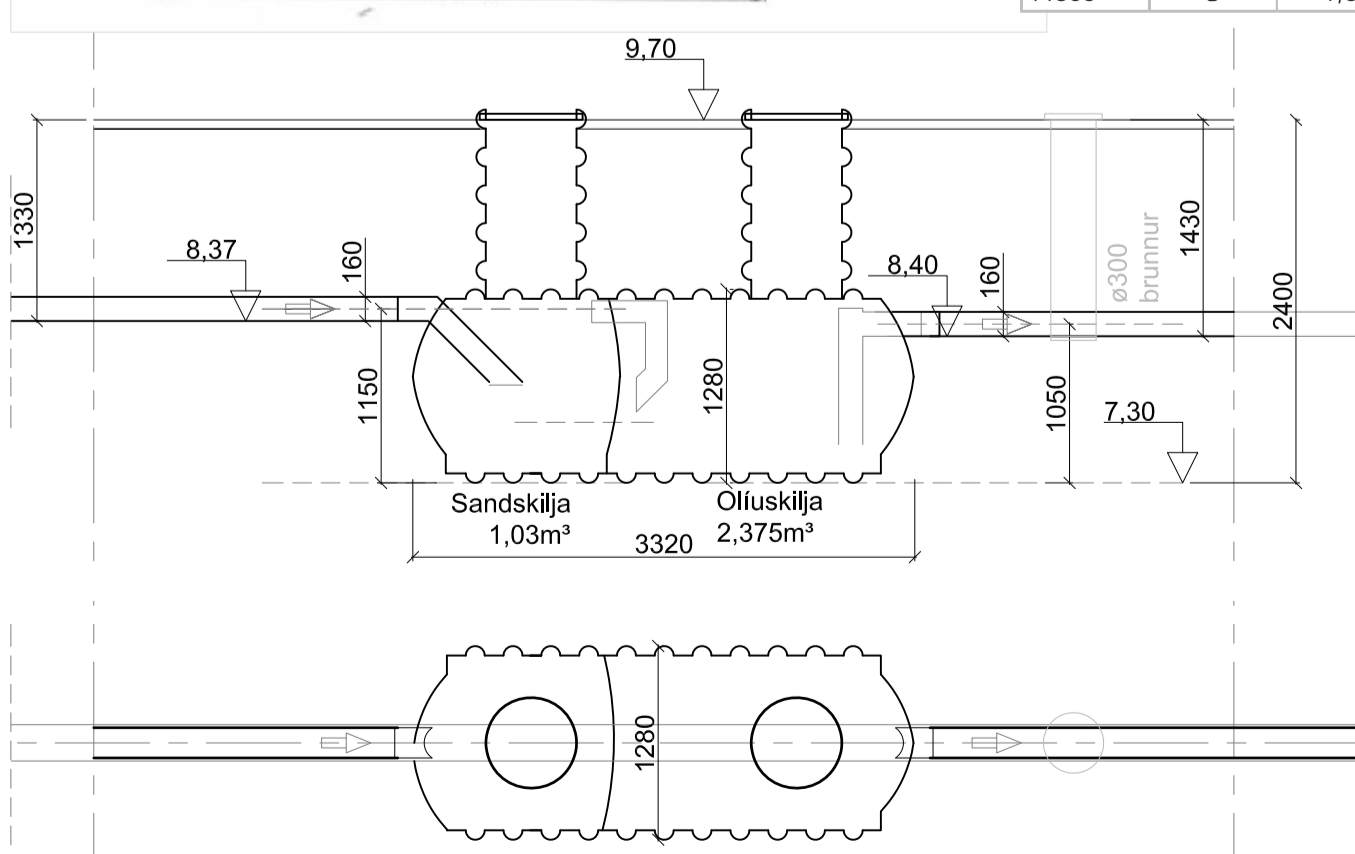
Þversnið: Plan, tankur, Ad-Blue tankur.
Mkv. 1:50

HELSTU MÁLSETNINGAR
STAÐLADRAR SAMBYGGÐRAR
OLÍU OG SANDSKILJU

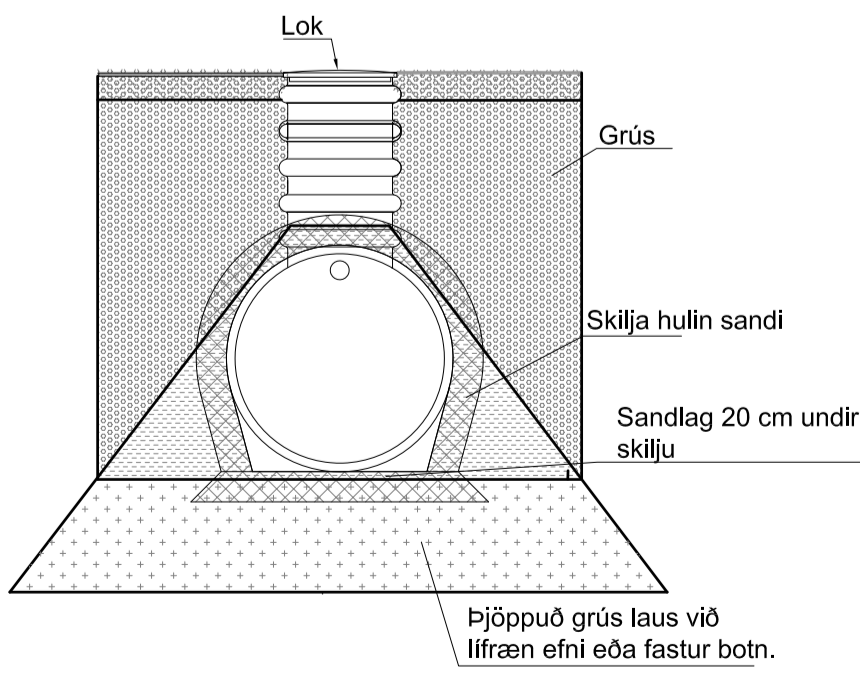
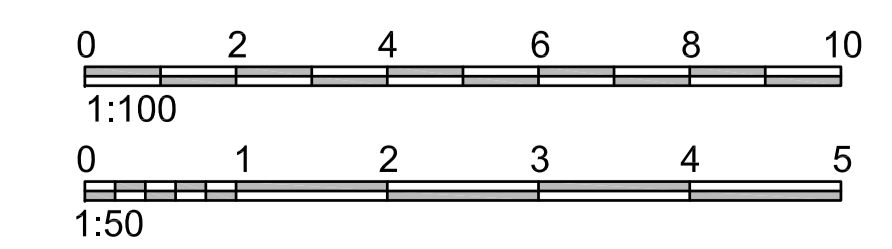
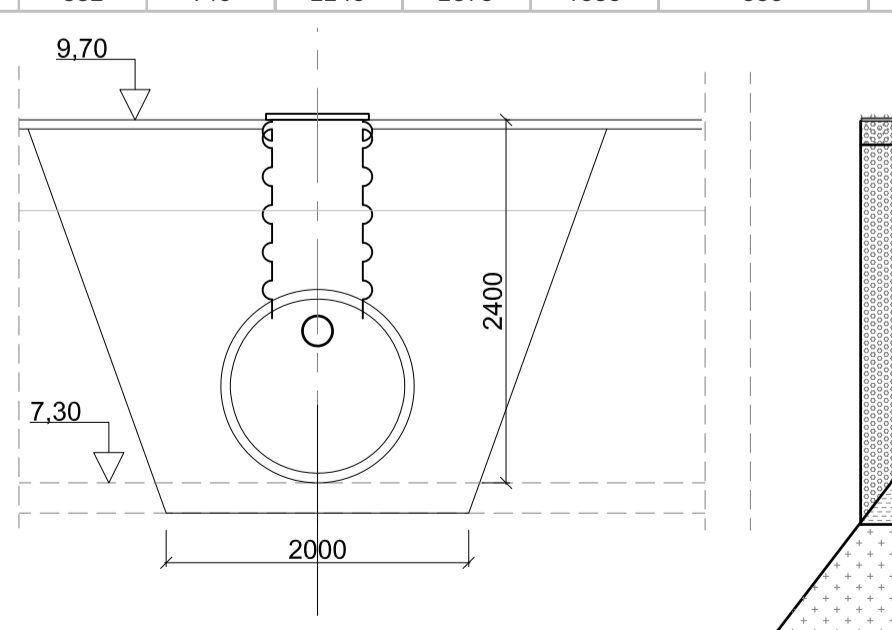


Þvermál (sm)	A (sm)	B (sm)	C (sm)	D (mm)	E (mm)	F (mm)
120	128/115/112,5	105/102,5	160/200	160/200	600/1000	

Vörunn	NS-fl.2	NS-fl.1	Heildarlengd sm	Olíudýpt (hámark) mm	Vökvarúm lítrar	Olíurúm lítrar	Sandrymi lítrar	Hæð undir skynjara frá botni skilju	Stútar
44305	ø	1,6	332	940	2240	2375	1030	550	Ø160



Grunnmynd og snið í olíu- og sandskilju.
Mkv. 1:50

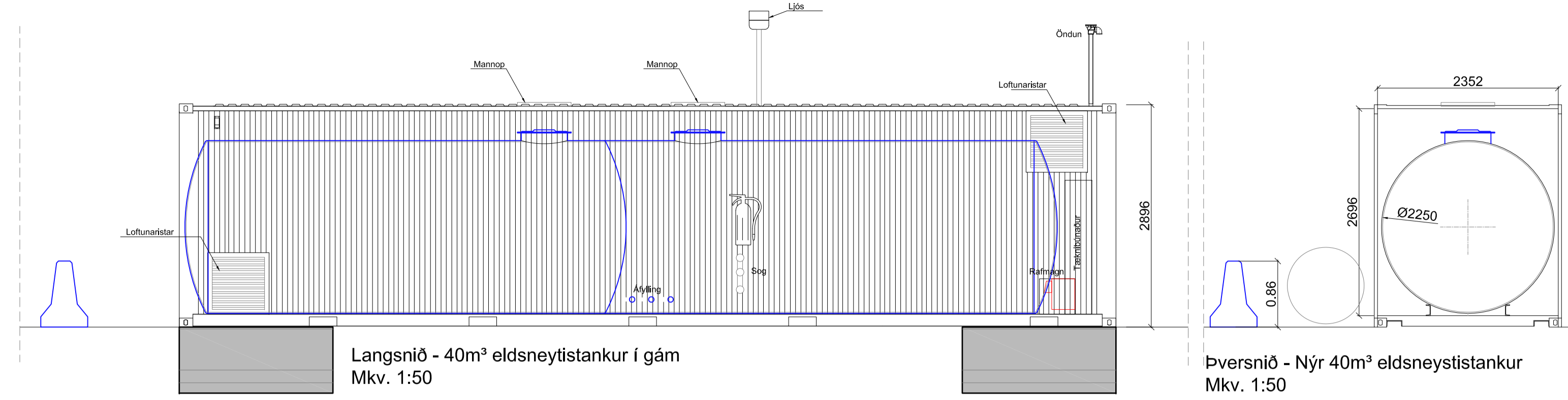


Grunnmynd
Mkv. 1:50

Skýringar

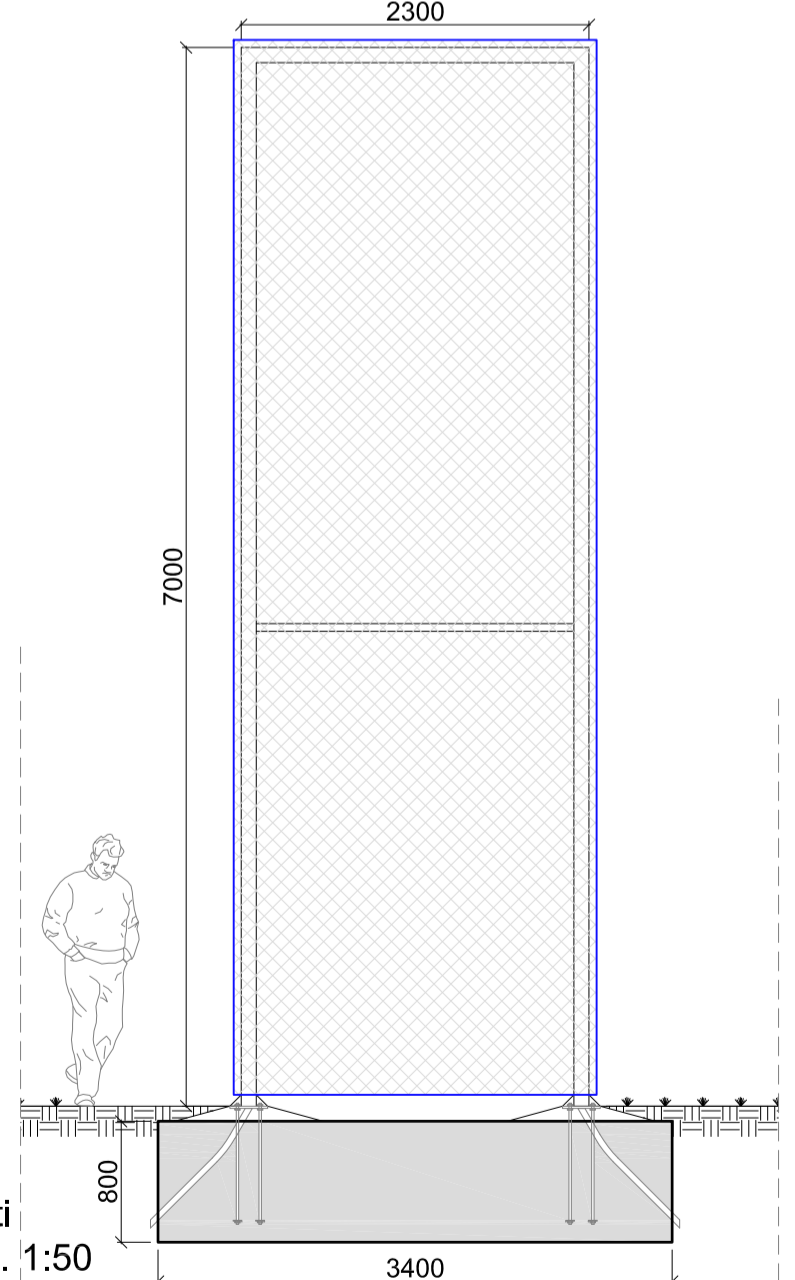
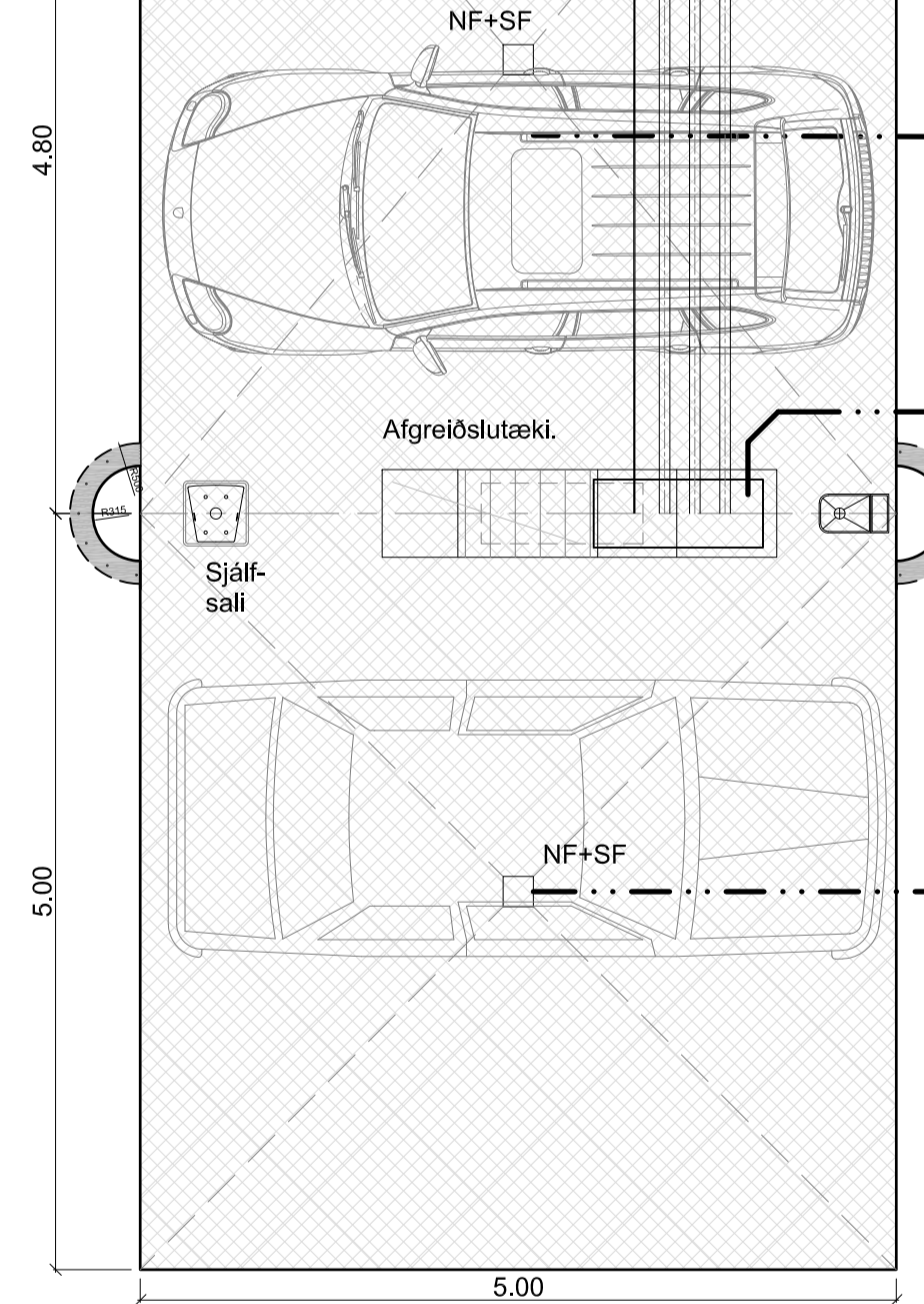
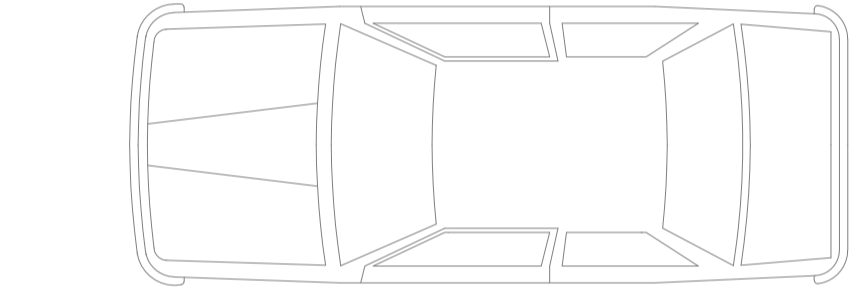
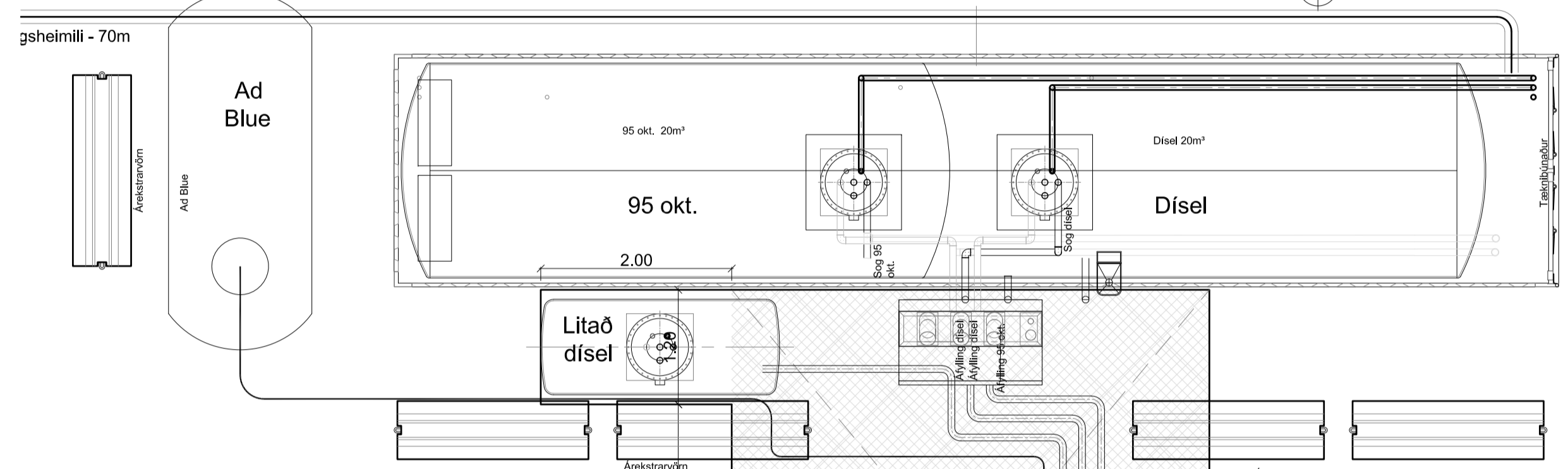
Um er að ræða að setja nýjan eldsneytistank í gám, olíu- og sandskilju, plan, niðurföll og nýtt skilti.
Frænnslí frá dælu- og áfyllingaplani er leitt í sand og olíuskilju úr HDPE plasti gerð NS- fl.2 = 3,0 l/s. Vörunúmer 44305 frá Borgarplasti. Vökvarummál = 2.240 L, olíurummál = 2.375 L, sandrymi = 1.030 L. Tengistærni ø160. Vatn frá olíuskilju fer í siturlögn. Olíuinnihald vökvafasans sem kemur frá olíuskilju á ekki að vera meiri en 5 mg/l. Skilja er búin viðvörðunarbúnaði sem segir til um hvenær tæmingar sé þörf.
Frænnslíslagnir frá pláni eru samsoðnar PEH lagnir.
Geymir fyrir bensín og diselölju er í gámi sem inniheldur allan stjórnbúnað fyrir eldsneytisafgreiðslu, á gám kemur áhrundarnsóla. Geymir er með 20m³ bensín og 20m³ af diselölju. Geymir eru úr stáli 4mm og hefur tvöfalt byrði sem lekavörð. Ytra byrði geymis er ætlað sem lekavörð um eiginlegan eldsneytisgeymi. Hólfum milli geymis er haft með þrýstingi ætlað til eftirlits með leka úr eldsneytisgeymi. Einnig kemur sambærilegur 2,0m³ tankur fyrir diselölju ofnajarðar.
Geymir hefur hæðarstýrðan aðvörðunarbúnað svo ekki komi til yfirfyllinga. Útloftun geyma tengist útöftunarbúnaði sem er 3,5m yfir áfyllingaplani. Útloftun bensingeymis er tekin til baka í tankbíl við áfyllingu. Allur búnaður og frágangur hans skal uppfylla reglur um brunavarnir á bensínstöðum frá október 1993. Geymir er innfluttur og byggður í samræmi við stað EN12285. Allur frágangur verði samkvæmt núgildandi reglugerð.

2900 lítra Ad-Blue tankur er ø1200 og L=2620 gerður úr Polyethylene.
Við gám og afgreiðslutæki koma forsteyptar 0,86m háar árekarvarnir.
Við þjódveg, 17m frá miðlinu vegar, kemur 7,0 metra hátt upplýsingaskilti, 2,30 á breidd með 17m² auglýsingapátssi.



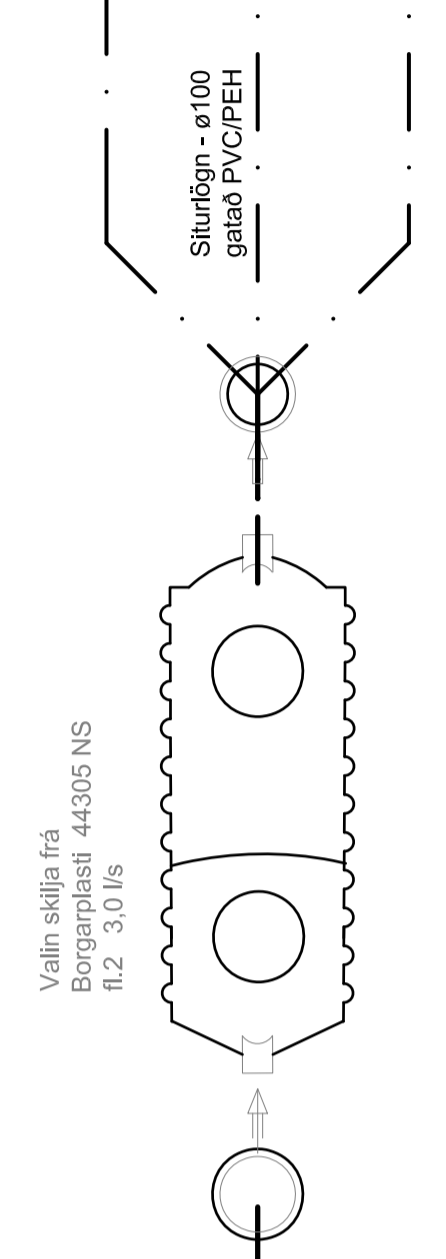
Langsníð - 40m³ eldsneytistankur í gám
Mkv. 1:50

Þversnið - Nýr 40m³ eldsneytistankur
Mkv. 1:50



Skilti
Mkv. 1:50

Dags:	Nr.	Breytingar:	Samþ.
05.07.2018	A	Plan stækkað og afgreiðslutæki fært.	



Válm skilja frá Borgarplasti 44305 NS fl.2 3,0 l/s



VERKHOF EHF

Félagsmál 26 • 108 Reykjavík • Sími: 517 9050 • Netfang: verkhof@verkhof.is

Helti verks:	N1 - Viðihlió	Hönnuðir:	Svavar M. Sigurjónsson	180827-0419	Dagur:	20.02.2018
Helti teikningar:	Eldsneytisgeymir og olíu- og sandskilja Afstöðumynd og grunnmynd Snið og skýringar	Samþykkt:	Björgvin Ó. Sigurjónsson	110415-0279	Verknúmer:	801
Mælikvæði:	1:50/100/500	Útgáf:				
Samþykkt:						
Útgáf:						